



## VISION OUTSIDE CLASSIC- LÅSPUNKT

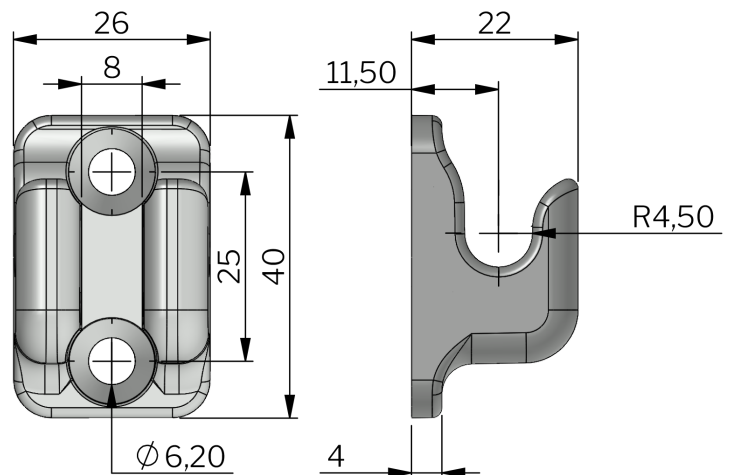
Systemet monteras på utsidan av tätningområdet. När handtaget vrids om för att stänga rör sig den övre plattstången uppåt och den undre stången nedåt.

Stångdrev med plattstång och stångstyrning beställs separat.



### MATERIAL

**Latch point:** Zinc die cast, zinc plated or special surface treatment\*



**Industrilås**  
— When access counts —

Artikelnummer	Material
13110201	Zinc die cast, zinc plated
13140201	Zinc with surface treatment "Highlander"